

GALLERY

DESIGN SERIES

La grifería como un elemento que aporta un valor añadido al diseño global de una sala de baño. La serie Vértice destaca por sus llamativas caídas de agua en cascada. Sin duda un placer para la vista y para los sentidos.

Faucets as an element that gives added value to the bathroom's overall design. The Vértice series stands out because of its showy flowing waterfalls. Without a doubt a pleasure to the eyes and other senses.

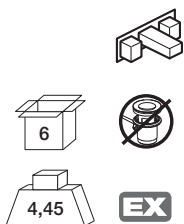
La robinetterie en tant qu'élément qui apporte une valeur ajoutée au design global d'une salle de bains. La série Vértice se distingue par ses séduisantes chutes d'eau en cascade. Un plaisir pour les yeux et pour les sens.



Cromo
Chrome
Chromé



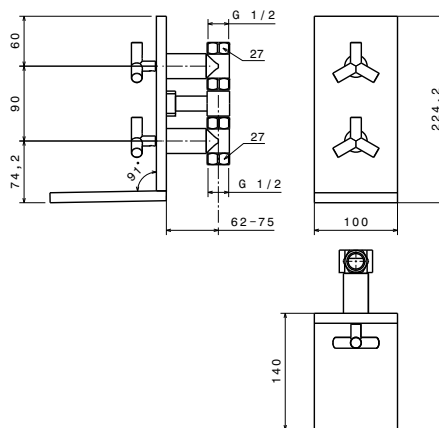
Vértice



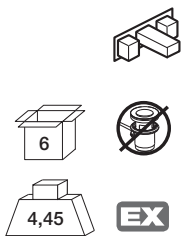
N171111301 | cromo
100038869

Monoblock lavabo encastre cerrado con montura cerámica (apertura 90°) con conexiones de 1/2", sin vaciador, sin aireador, caída en cascada (se recomienda con lavabos profundos y curvos para evitar salpicaduras).

Monoblock concealed basin mixer 1/2". ceramic disc valves (90°). Without pop-up waste. Without aerator (cascade).



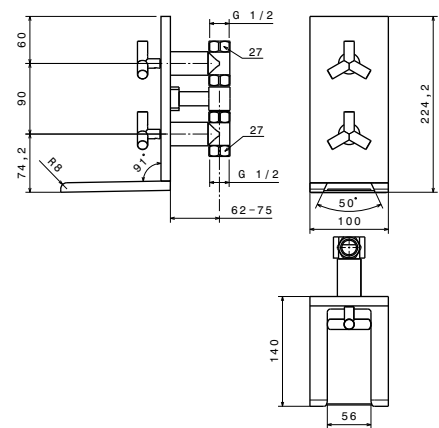
Mélangeur lavabo à encastre (bec fermé). Tête ceramique (ouverture 90°). Sans vidage, sans mousseur, chute d'eau en effet cascade



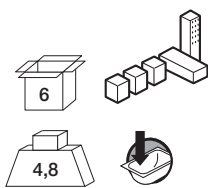
N171119101 | cromo
100038870

Monoblock lavabo encastre abierto con montura cerámica (apertura 90°) con conexiones de 1/2", sin vaciador, sin aireador, caída en cascada (se recomienda con lavabos profundos y curvos para evitar salpicaduras).

Monoblock concealed basin mixer 1/2". ceramic disc valves (90°). Without pop-up waste. Without aerator (cascade)



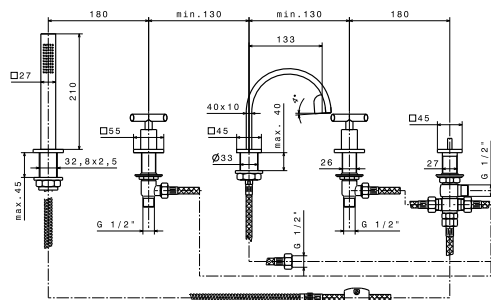
Mélangeur lavabo à encastre (bec ouvert). Tête ceramique (ouverture 90°). sans vidage, sans mousseur, chute d'eau en effet cascade



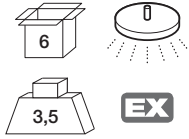
N171293101 | cromo
100038871

Batería instalación bañera 5 piezas. Incluye 2 mandos, caño bañera, inversor y maneta de ducha con flexo de 150 cm. conexiones de 1/2" y aireador plus.

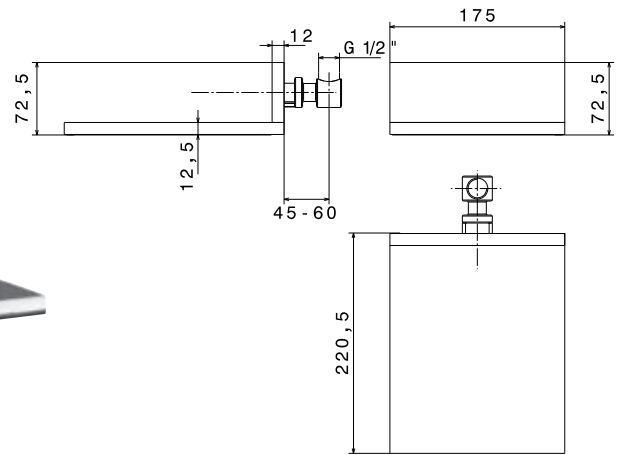
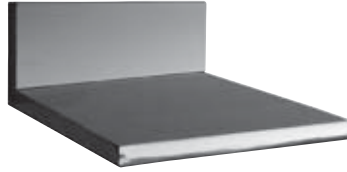
5 hole deckmounted bath set 1/2". Consisting of: 2 handles, bath spout, diverter and hand shower with flexi shower 150 cm. Plus aerator.



Mélangeur bain/douche 5 pièces. Inverseur, douchette et flexible 150 cm inclus. Bec avec mousseur "plus".



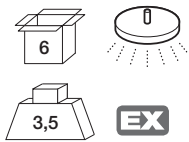
N171459901 | cromo
100038874



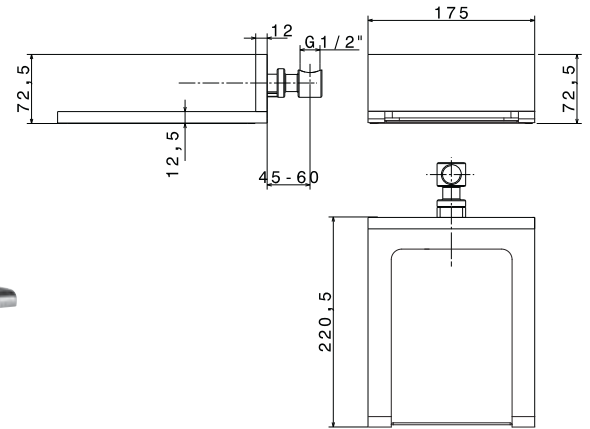
Rociador cerrado con conexiones de 1/2".

Shower head / bath filler

Pomme de douche fermée / bec verseur baignoire



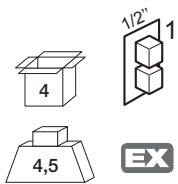
N171450001 | cromo
100038873



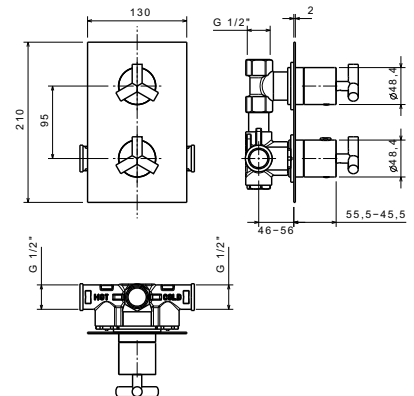
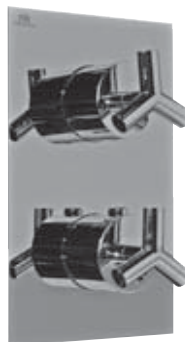
Rociador abierto con conexiones de 1/2".

Shower head / bath filler

Pomme de douche ouverte / bec verseur baignoire



N171400001 | cromo
100038872



Termostática encastre 1 salida con termoelemento de cera incorporado. Conexiones de 1/2". El caudal a 3 bares (con agua mezclada) es de 28,25 l/min. Incluye válvula anti-retorno y stop de seguridad a 38°

Concealed thermostatic 1 way 1/2" with wax thermostatic element. flow rate 28,25 l/min. at 3 bar. Built in non-return valve. Safety stop at 38° C

Thermostatique à encastrer 1/2" 1 sortie avec élément thermostatique compacte à cire. À 3 bars de pression (eau mélangée) 28,25 l/min. Clapets anti-retour incorporés. Poignée graduée à butée de sécurité à 38°C