

GALLERY

DESIGN SERIES

La elegancia en las formas es la principal seña de identidad de la serie de grifería Soft. Destaca su original maneta stick unida al cuerpo del caño, respetando de esta forma la personalidad estética de este modelo. Su alargado caño le permite adaptarse a diferentes tipos de lavabos.

The elegance of the shapes is the principal sign of identity of the Soft brassware. Stands out its original lever stick join to the body of the spout, respecting its aesthetics of the range. Its longer spout allows it to adapt to different types of basins.

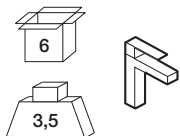
L'élégance de ses formes est son principal signe identitaire de la série de robinetterie Soft. Il se distingue par l'originalité de sa poignée stick unie au corps du bec, respectant ainsi ses formes et personnalité esthétique du modèle. Son bec rallongé lui permet de s'adapter à différents types de lavabos.



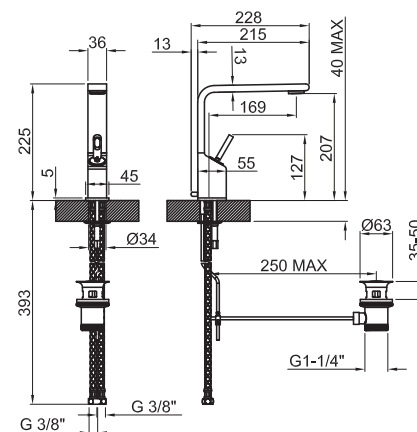
Cromo
Chrome
Chromé



Soft



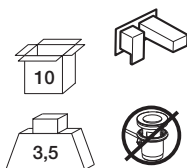
N196400809 | cromo
100048041



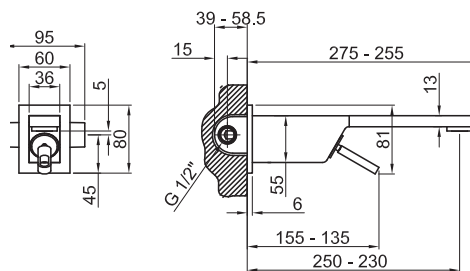
Monomando lavabo con cartucho cerámico de Ø32 mm. Conexiones de 3/8", una longitud de los latiguillos de 393 mm., con vaciador automático. Aireador "slim".

Single lever basin mixer 3/8". Ø32 mm. ceramic cartridge. Length of hoses 393 mm. With pop-up waste set 1 1/4". "Slim" aerator.

Mitigeur lavabo avec cartouche Ø32 mm. Flexibles raccordement 3/8" longueur 393 mm., Garniture de vidage 1 1/4". Mousseur "slim".



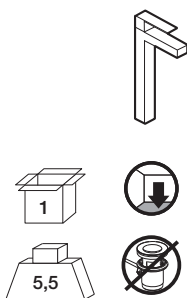
N196400807 | cromo
100048042



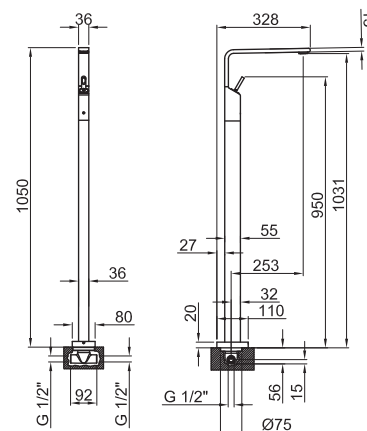
Monomando lavabo encastre con cartucho cerámico de Ø32 mm. Conexiones de 1/2". Sin vaciador y aireador "slim".

Wall mounted basin mixer 1/2". Ø32 mm. ceramic cartridge. Without pop-up waste. "Slim" aerator.

Mitigeur lavabo à encastrer avec cartouche Ø32 mm. Sans vidage. Mousseur "slim".



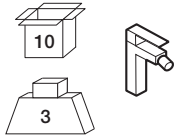
N196400808 | cromo
100048052



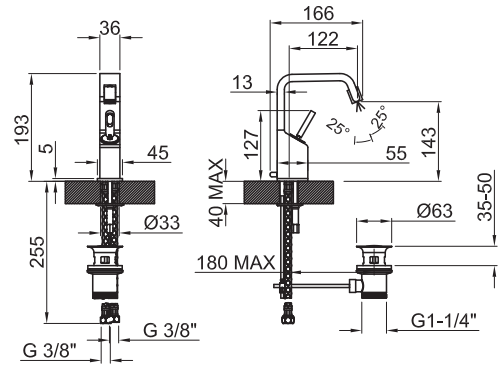
Monomando lavabo instalación a pavimento con cartucho cerámico de Ø32 mm. Conexiones de 1/2" y aireador "slim".

Floor mounted basin mixer 1/2". Ø32 mm. ceramic cartridge. "Slim" aerator.

Mitigeur lavabo installation au sol avec cartouche Ø32 mm. Mousseur "slim".



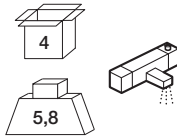
N196400816 | cromo
100048035



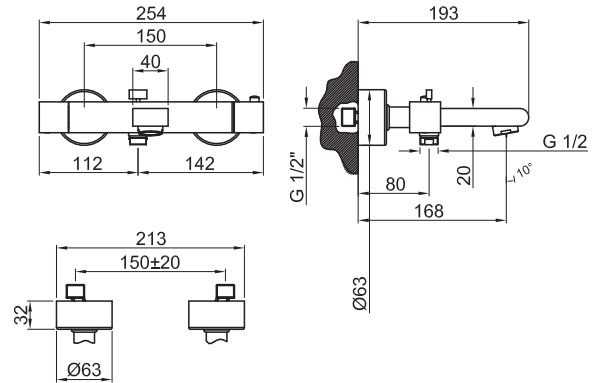
Monomando bidé con cartucho cerámico de Ø32 mm. Conexiones de 3/8", una longitud de los latiguillos de 255 mm., con vaciador automático y aireador "plus" orientable.

Single lever bidet mixer 3/8". Ø32 mm. ceramic cartridge. Length of hoses 255 mm. with pop-up waste set 1 1/4". "Plus" aerator.

Mitigeur bidet avec cartouche Ø32 mm. Flexibles raccordement 3/8" longueur 255 mm. Garniture de vidage 1 1/4". Avec mousseur "plus" orientable.



N196599502 | cromo
100048044



Termostática externo baño/ducha con termoelemento de cera incorporado. Conexiones de 1/2" y aireador "plus". Incluye válvula anti retorno y stop de seguridad a 38°C.

Wall mounted exposed thermostatic bath shower mixer 1/2" with wax thermostatic element. "Plus" aerator. Built in non-return valve. Safety stop at 38°C.

Thermostatique externe bain/douche avec élément thermostatique compacte à cire. Mousseur "plus". Clapets anti-retour incorporés. Poignée graduée à butée de sécurité à 38°C. Distance entre des raccords 150 +/-20 mm.