

GALLERY DESIGN SERIES

La serie de grifería Pal destaca por su caño ligeramente elevado sobre el plano horizontal con el objetivo de facilitar su accesibilidad y evitar al mismo tiempo las incómodas salpicaduras.

The Pal faucet series is noted for its spout that is slightly raised above the horizontal plane in order to make accessibility easier and at the same time prevent annoying splashes.

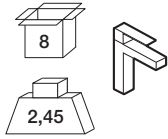
La série de robinetterie Pal se distingue par son bec légèrement relevé par rapport au plan horizontal dont l'objectif est de faciliter son accès et d'éviter simultanément les éclaboussures.



Cromo
Chrome
Chromé



Pal

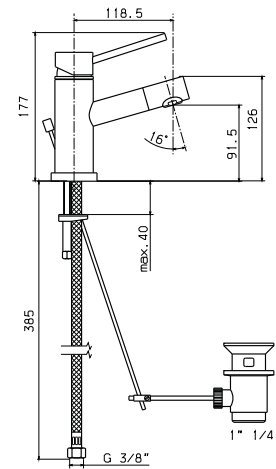


N146010001 | cromo
100038466

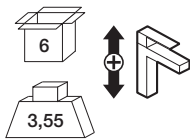


Monomando lavabo con cartucho cerámico de Ø35 mm. Conexiones de 3/8", una longitud de los latiguillos de 385 mm., con vaciador automático y aireador "plus".

Single lever basin mixer 3/8". Ø 35 mm. ceramic cartridge. Length of hoses 385 mm. With pop-up waste set 1 1/4". "Plus" aerator.



Mitigeur lavabo avec cartouche Ø35 mm. Flexibles raccordement 3/8" longueur 385 mm., garniture de vidage 1 1/4". Avec mousseur "plus".

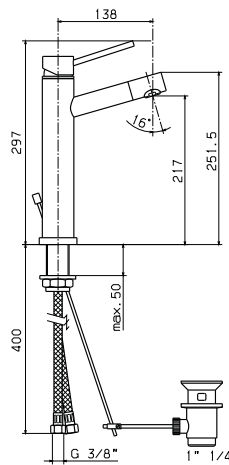


N146010301 | cromo
100038468



Monomando lavabo caño alto con cartucho cerámico de Ø35 mm. Conexiones de 3/8", una longitud de los latiguillos de 385 mm., con vaciador automático y aireador "plus".

High spout single lever basin mixer 3/8". Ø35 mm. ceramic cartridge. Length of hoses 385 mm. With pop-up waste set 1 1/4". "Plus" aerator.



Mitigeur lavabo bec haut avec cartouche Ø35 mm. Flexibles raccordement 3/8" longueur 400 mm., garniture de vidage 1 1/4". Avec mousseur "plus".

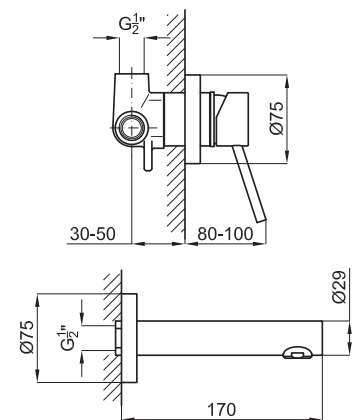


N146011301 | cromo
100038470

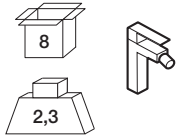


Monomando lavabo encastre con cartucho cerámico de Ø35 mm. Conexiones de 1/2", sin vaciador y aireador "plus".

Wall mounted basin mixer 1/2". Ø 35 mm. ceramic cartridge. Without pop-up waste. "Plus" aerator.



Mitigeur lavabo à encastrer avec cartouche Ø35 mm. Sans vidage. Avec mousseur "plus".

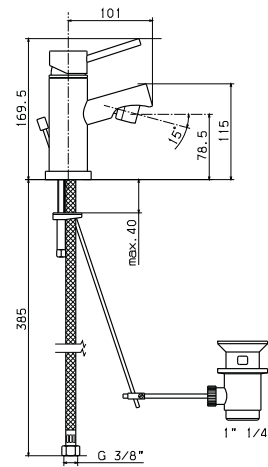


N146020001 | cromo
100038472

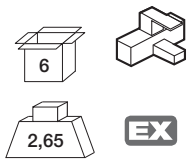


Monomando bidé con cartucho cerámico de Ø35 mm. Conexiones de 3/8", una longitud de los latiguillos de 385 mm., con vaciador automático y aireador "plus".

Single lever bidet mixer 3/8". Ø 35 mm. ceramic cartridge. Length of hoses 385 mm. with pop-up waste set 1 1/4". "Plus" aerator.



Mitigeur bidet avec cartouche Ø35 mm. Flexibles raccordement 3/8" longueur 385 mm. Garniture de vidage 1 1/4". Avec mousseur "plus".

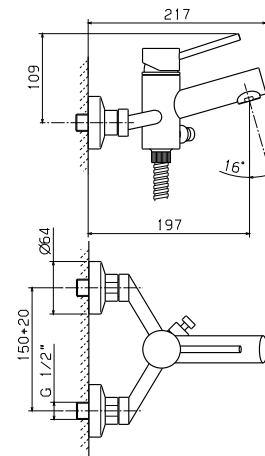


N146030801 | cromo
100038475

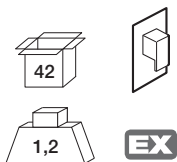


Monomando externo baño/ducha con cartucho cerámico de Ø35 mm. Conexiones de 1/2", inversor automático y aireador "plus". Distancia excéntricas 150 +/- 20 mm.

Wall mounted exposed bath shower mixer 1/2". Ø 35 mm. ceramic cartridge. Automatic diverter. "Plus" aerator. Centre Distance 150 +/-20 mm.



Mitigeur externe bain/douche avec cartouche Ø35 mm., inverseur automatique. Avec mousseur "plus". Distance entre des raccords 150+/-20 mm.

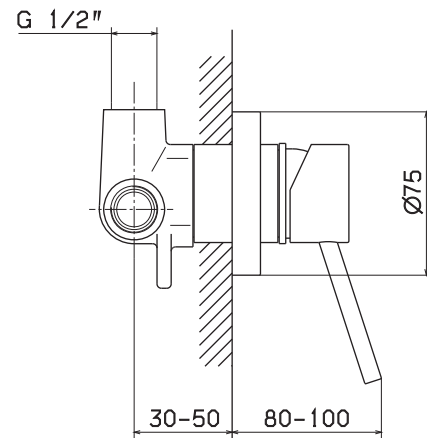


N146060801 | cromo
100038479

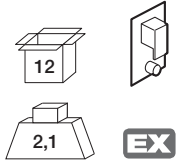


Monomando encastre ducha con cartucho cerámico de Ø35 mm. Conexiones de 1/2", el caudal a 3 bares (con agua mezclada) es de 21,63 l/min.

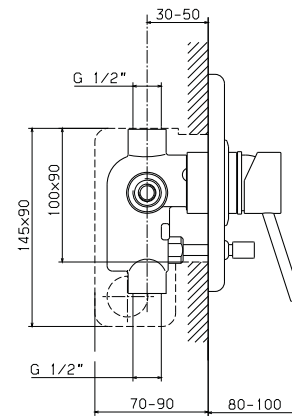
Single lever concealed shower valve 1/2". Ø 35 mm. ceramic cartridge. Flow rate 21,63 l/min. at 3 bar



Mitigeur douche à encastrer avec cartouche Ø35 mm. À 3 bars de pression (eau mélangée) 21,63 l/min.



N146050801 | cromo
100038478



Monomando encastre baño/ducha con cartucho cerámico de Ø35 mm. Conexiones de 1/2" e inversor automático. El caudal a 3 bares (con agua mezclada) es para la ducha de: 21,78 l/min. y para el baño de: 21,68 l/min.

Single lever concealed shower valve with diverter 1/2". Ø 35 mm. ceramic cartridge. Automatic diverter. Flow rate shower: 21,78 l/min. at 3 bar and flow rate bath: 21,68 l/min. at 3 bar.

Mitigeur bain/douche à encastrer avec cartouche Ø35 mm. Inverseur automatique. À 3 bars de pression (eau mélangée) pour douche: 21,78 l/min. pour bain: 21,68 l/min.

