

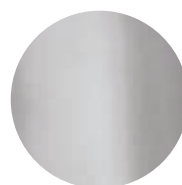
## GALLERY DESIGN SERIES

Su dinámico cuerpo inclinado hacia delante y su limpio diseño crea un aspecto moderno y fresco que añadirá un toque atemporal a su cuarto de baño. Su aireador "clean" de última generación permite mantenerlo libre de cal con sólo frotarlo con el dedo. Las griferías, tanto de lavabo como de bañera o ducha, muestran diseños donde las líneas curvas y las rectas se unen para lograr un resultado: resaltar la coherencia estética.

*A well-defined mixer body that is dynamically raked forward underlines a fresh and luxurious appeal that results in timeless contours for individual bathroom spaces. A new generation aerator with "clean" function permits easy cleaning and limestone protection.*

*The product lines for basin, bath and shower environments combine straight surfaces and round edges to confirm a special culture for perfect innovative designs.*

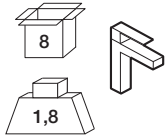
*Son corps dynamique incliné vers l'avant et son design propre donnent un air moderne et frais tout en apportant une touche intemporelle à votre salle de bains. Son aérateur "clean" de toute dernière génération permet de le protéger contre le dépôt de calcaire en le nettoyant tout simplement avec le doigt. Les robinetteries tant de lavabo que de baignoire ou de douche dévoilent un design où les lignes courbes et droites s'unissent dans un même objectif: souligner la cohérence esthétique.*



Cromo  
Chrome  
Chromé



Nk One

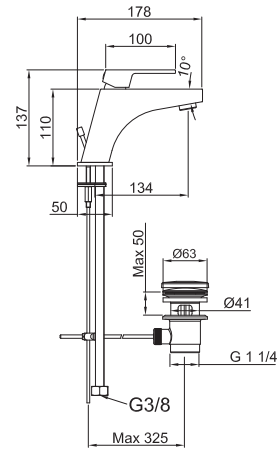


N140140002 | cromo  
100044761

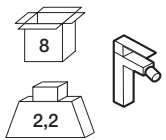


Monomando lavabo con cartucho de 25 mm., conexiones de 3/8", una longitud de los latiguillos de 370 mm., con vaciador automático luxe y aireador "clean".

Single lever basin mixer with 25 mm. ceramic cartridge, 3/8" connections, 370 mm. long hoses., "luxe" pop-up waste set 1 1/4" and "clean" aerator.



Mitigeur lavabo avec cartouche Ø25 mm. Flexibles raccordements 3/8" longueur 370 mm. Garniture de vidage 1 1/4" "luxe". Mousseur "clean".

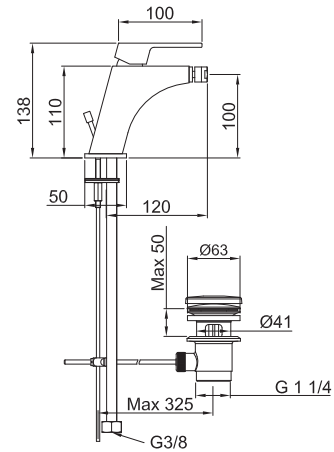


N140140003 | cromo  
100044762

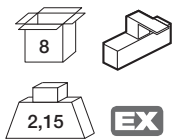


Monomando bidé con cartucho cerámico de Ø25 mm., conexiones de 3/8", una longitud de los latiguillos de 370 mm., con vaciador automático luxe y aireador "plus".

Single lever bidet mixer with 25 mm. ceramic cartridge, 3/8" connections, 370 mm. long hoses., "luxe" pop-up waste set 1 1/4" and "plus" aerator.



Mitigeur bidet avec cartouche Ø 25 mm. Flexibles raccordements 3/8" longueur 370 mm. Garniture de vidage 1 1/4" "luxe". Mousseur "plus".

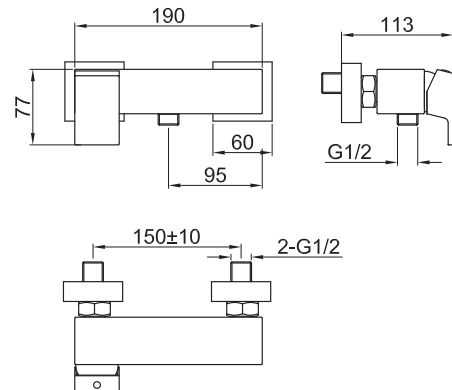


N139070902 | cromo  
100044764

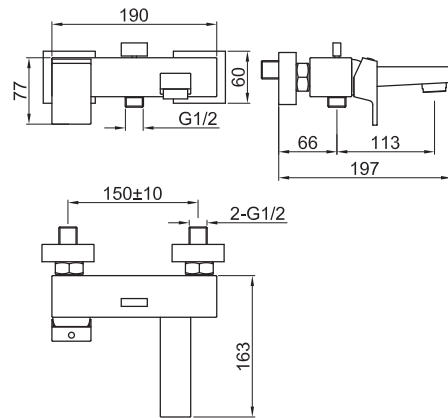
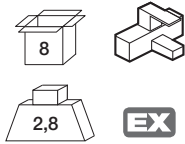


Monomando externo ducha con cartucho cerámico de Ø35 mm. y conexiones de 1/2". distancia excéntricas 150 +/-10 mm.

Wall mounted exposed shower mixer with Ø35 mm. ceramic cartridge and 1/2" connections. Centre distance 150 +/-10 mm.



Mitigeur externe douche avec cartouche Ø35 mm. Raccordements 1/2". Mousseur "clean". Distance entre des raccords 150 +/-10 mm.

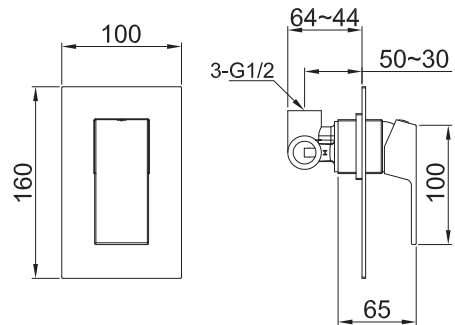
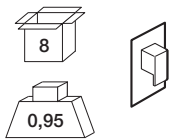


N139070903 | cromo  
100044763

Monomando externo baño/ducha con cartucho cerámico de Ø35 mm., conexiones de 1/2", inversor automático y rompeaguas plano. Distancia excéntricas 150 +/-10 mm.

Wall mounted exposed bath shower mixer with Ø35 mm. ceramic cartridge, 1/2" connections, automatic diverter and aireador "clean". Centre distance 150 +/-10 mm.

Mitigeur externe bain/douche avec cartouche Ø35 mm. Raccordements 1/2". Inverseur automatique. Mousseur "clean". Distance entre des raccords 150 +/-10 mm.

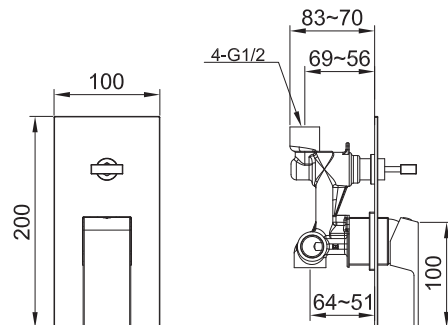
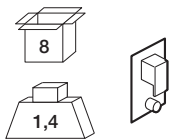


N173069908 | cromo  
100044766

Monomando encastre ducha con cartucho cerámico de Ø35 mm. y conexiones de 1/2". El caudal a 3 bares (con agua mezclada) es de 22,8 l/min.

Single lever concealed shower valve with Ø35 mm. ceramic cartridge and 1/2" connections. Flow rate at 3 bar (mixed water) 22,8 l/min.

Mitigeur douche à encastrer avec cartouche Ø35 mm. Raccordements 1/2". à 3 bars de pression (eau mélangée): 22,8 l/min. Mousseur "clean"

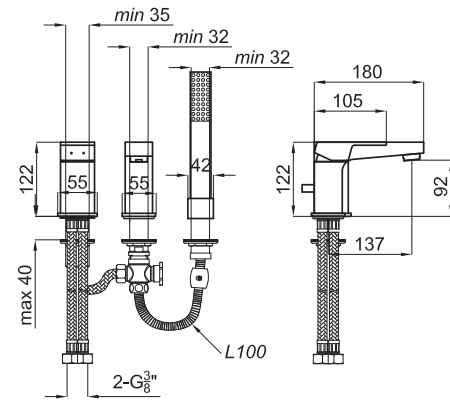
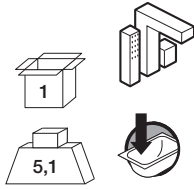


N173069907 | cromo  
100044765

Monomando encastre baño/ducha con cartucho cerámico de Ø35 mm., conexiones de 1/2" e inversor automático. El caudal a 3 bares (con agua mezclada) es de baño 19,8 l/min y de ducha 19,2 l/min.

Single lever concealed shower valve with diverter; Ø35 mm. ceramic cartridge, 1/2" connections and automatic diverter. Flow rate at 3 bar (mixed water) bath outlet: 19,8 l/min and shower outlet: 19,2 l/min.

Mitigeur bain/douche à encastrer avec cartouche Ø35 mm. Flexibles raccordements 1/2". inverseur automatique. à 3 bars de pression (eau mélangée) pour bain: 19,8 l/min. pour douche: 19,2 l/min. Mousseur "clean"

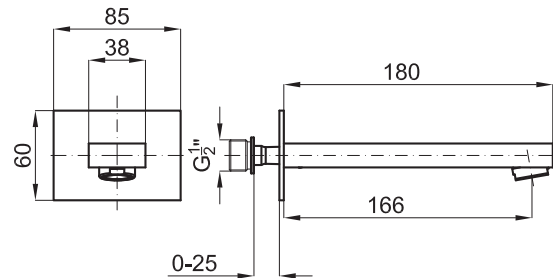
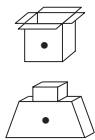


N160701302 | cromo  
100044767

Batería instalación bañera 3 piezas. Incluye mando, caño bañera con inversor y maneta de ducha con flexo de 150 cm. Conexiones de 3/8" y aireador "clean".

3 hole deck mounted bath set. Includes mixer, bath spout with diverter and hand shower with 150 cm. long shower flexible. 3/8" connections and "clean" aerator.

Mitigeur bain/douche 3 pièces à poser sur baignoire. Flexibles raccords 3/8". douchette et flexible 150 cm. inclus. Bec avec inverseur et mousseur "clean".



N299999741 | cromo  
100077252

Caño bañera encastre con conexiones de 1/2". Aireador "clean".

Concealed bath spout. "Clean" aerator.

Bec de remplissage pour baignoire. Mousseur "clean".

