

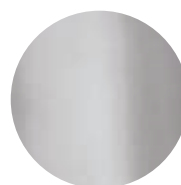
# GALLERY

## DESIGN SERIES

La grifería Neox destaca por la elegancia de sus formas. Su doble caño de formas planas confiere a este modelo una imagen esbelta y distinguida. La maneta está ideada para proporcionar un fácil acceso y maniobrabilidad.

*The Neox brassware stands out because the elegance of its shape. Its double spout of flat forms gives this model an slim and distinguished image. The handle has been thought to give a ease access and handling.*

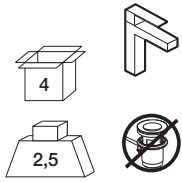
*La robinetterie Neox se distingue par l'élégance de ses formes. Son double bec de forme aplatie dote ce modèle d'une image svelte et distinguée. La manette a été conçue de manière à garantir un accès facile à celle-ci et une maniabilité optimale.*



Cromo  
Chrome  
Chromé



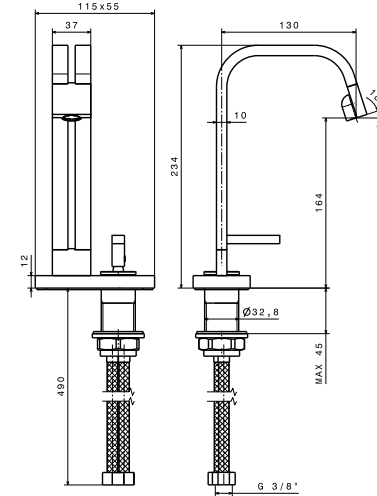
Neox



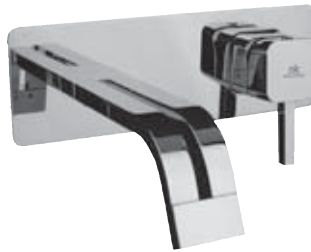
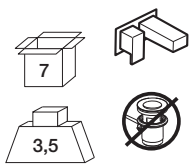
N191010001 | cromo  
100039068

Monomando lavabo con cartucho cerámico de Ø25 mm. Conexiones de 3/8", una longitud de los latiguillos de 490 mm., sin vaciador y con aireador plus.

Single lever basin mixer 3/8". Ø25 mm. ceramic cartridge. Length of hoses 490 mm. Without pop-up waste. Plus aerator.



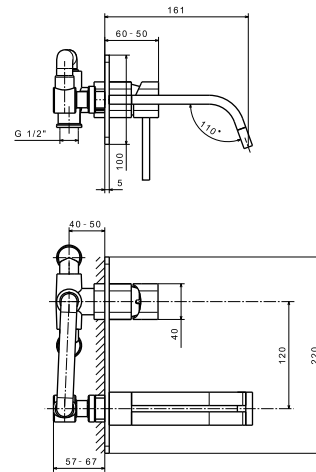
Mitigeur lavabo avec cartouche Ø25 mm. Flexibles raccordement 3/8" longueur 490 mm., sans vidage. Avec mousseur "plus".



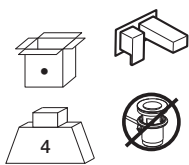
N191090001 | cromo  
100039072

Monomando lavabo encastre con cartucho cerámico de Ø35 mm. Conexiones de 1/2", sin vaciador y con aireador plus.

Wall mounted basin mixer 1/2". Ø35 mm. ceramic cartridge. Without pop-up waste. Plus aerator.



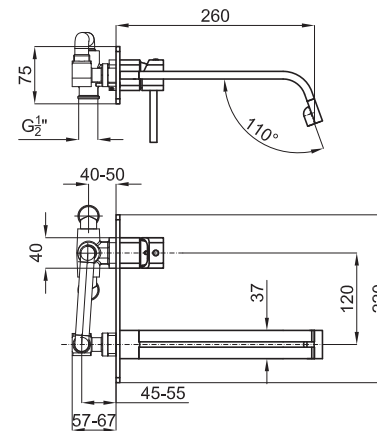
Mitigeur lavabo à encastrer avec cartouche Ø35 mm. Sans vidage. Avec mousseur "plus".



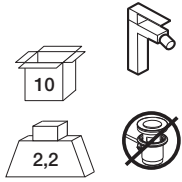
N191770006 | cromo  
100072997

Monomando lavabo encastre con cartucho cerámico de Ø35 mm. Conexiones de 1/2", sin vaciador y con aireador plus.

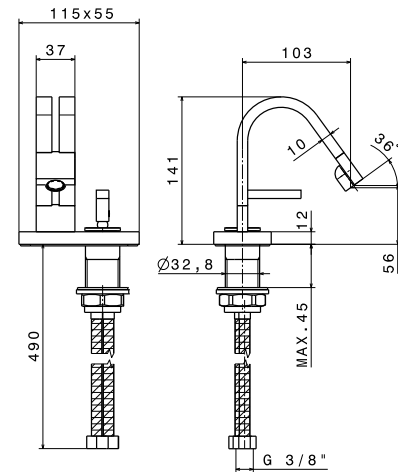
Wall mounted basin mixer 1/2". Ø35 mm. ceramic cartridge. Without pop-up waste. Plus aerator.



Mitigeur lavabo à encastrer avec cartouche Ø35 mm. Sans vidage. Avec mousseur "plus".



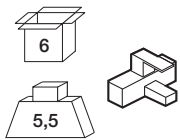
N191020001 | cromo  
100039069



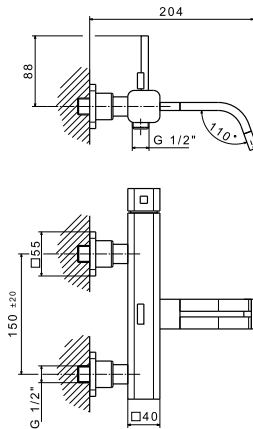
Monomando bidé con cartucho cerámico de Ø25 mm. Conexiones de 3/8", una longitud de los latiguillos de 490 mm., sin vaciador y con aireador plus.

Single lever bidet mixer 3/8". Ø25 mm. ceramic cartridge. Length of hoses 490 mm. Without pop-up waste. Plus aerator.

Mitigeur bidet avec cartouche Ø25 mm. Flexibles raccordement 3/8" longueur 490 mm., sans vidage. Avec mousseur "plus".



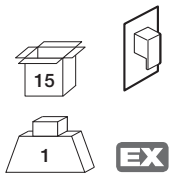
N191030001 | cromo  
100039070



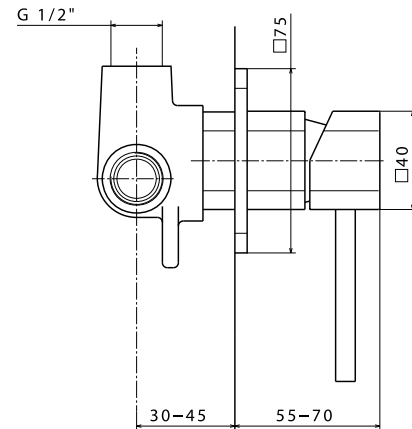
Monomando externo baño/ducha con cartucho cerámico de Ø35 mm. Conexiones de 1/2", Inversor automático y con aireador plus. Distancia excéntricas 150 +/-20 mm.

Wall mounted exposed bath shower mixer 1/2". Ø35 mm. ceramic cartridge. Automatic diverter. Plus aerator. Centre distance 150 +/-20 mm.

Mitigeur externe bain/duche avec cartouche Ø35 mm. Inverseur automatique. Avec mousseur "plus". Distance entre des raccords 150 +/-20 mm.



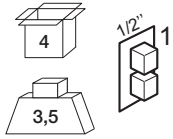
N191060001 | cromo  
100039071



Monomando encastre ducha con cartucho cerámico de Ø35 mm. Conexiones de 1/2". El caudal a 3 bares (con agua mezclada) es de 25,31 l/min.

Single lever concealed shower valve 1/2". Ø35 mm. ceramic cartridge. Flow rate 25,31 l/min. at 3 bar

Mitigeur douche à encastrer avec cartouche Ø35 mm. À 3 bars de pression (eau mélangée) 25,31 l/min.

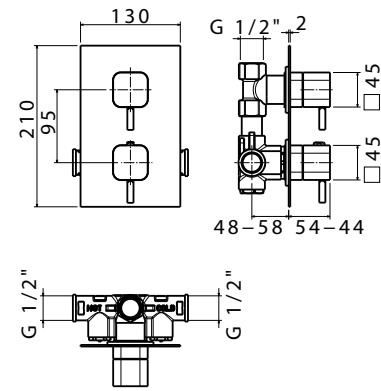


N19140001 | cromo  
100039073

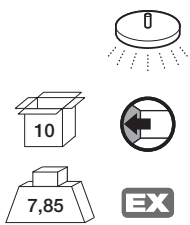
Termostática encastre 1 salida con termoelemento de cera incorporado. Conexiones de 1/2". El caudal a 3 bares (con agua mezclada) es de 28,25 l/min., Incluye válvula anti-retorno y stop de seguridad a 38°



Concealed thermostatic 1 way 1/2". With wax thermostatic element. Flow rate 28,25 l/min. at 3 bar. Built in non-return valve. Safety stop at 38°C



Thermostatique à encastrer 1/2" 1 sortie avec élément thermostatique compacte à cire. À 3 bars de pression (eau mélangée) 28,25 l/min. Clapets anti-retour incorporés. Poignée graduée à butée de sécurité à 38°C

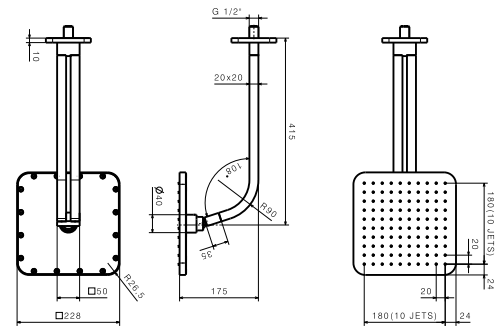


N191770001 | cromo  
100039075

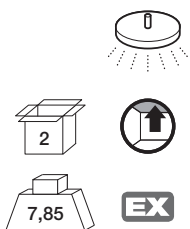
Rociador para instalación a pared con conexión de 1/2".



Shower head 1/2".



Pomme de douche installation au mur.

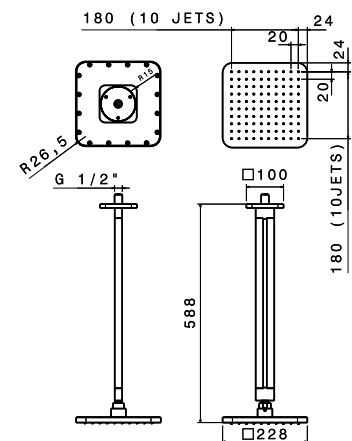


N191458501 | cromo  
100039074

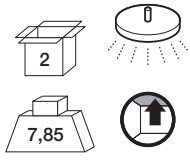
Rociador para instalación a techo con conexión de 1/2". Hay que tener en cuenta la altura del techo para su instalación.



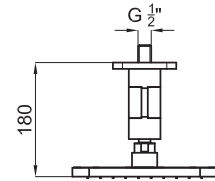
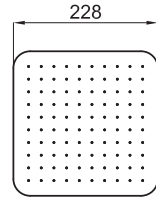
Ceiling mounted shower head 1/2". Please double check distance with ceiling high.



Pomme de douche installation au plafond. Remarque: longueur bras 588 mm.



N191770003 | cromo  
100060335



Rociador para instalación a techo con  
conexión 1/2".

Ceiling shower head 1/2".

Pomme de douche installation au plafond

