

GALLERY DESIGN SERIES

La línea de grifería Mini Sani es una adaptación del modelo Mini Plus para personas con una movilidad reducida. Se ha variado la maneta que en esta versión es mucho más alargada para aumentar su accesibilidad.

The Mini Sani line of faucets is an adaptation of the Mini Plus model for people with reduced mobility. The handle has been changed. In this version, it is longer to increase accessibility.

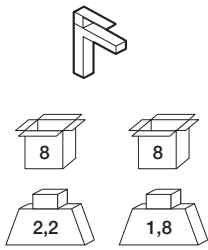
La ligne Mini Sani est une adaptation du modèle Mini Plus destiné aux personnes à mobilité réduite. Dans cette nouvelle version le levier de commande est beaucoup plus allongé de façon à être plus accessible.



Cromo
Chrome
Chromé



Mini sani



N116010001 | cromo
100038110

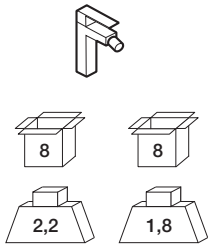
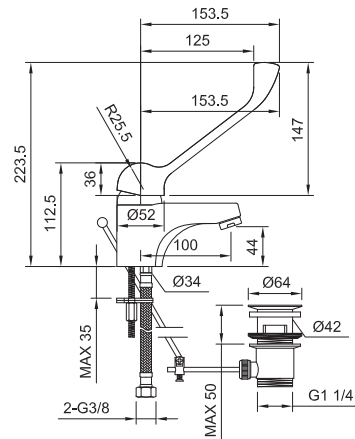
N116010201 | cromo
100038111



Monomando lavabo con cartucho cerámico de Ø40 mm., conexiones de 3/8", una longitud de los latiguillos de 370 mm., con vaciador automático, aireador "plus" y maneta sanitaria.

Single lever basin mixer with 40 mm. ceramic cartridge, 3/8" connections, 370 mm. long hoses, pop-up waste set 1 1/4" and "plus" aerator. Lever handle.

Mitigeur lavabo avec cartouche Ø40 mm. Flexibles raccords 3/8" longueur 370 mm. Garniture de vidage 1 1/4". Mousseur "plus". levier sanitaire.



N116020001 | cromo
100038112

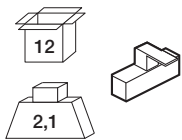
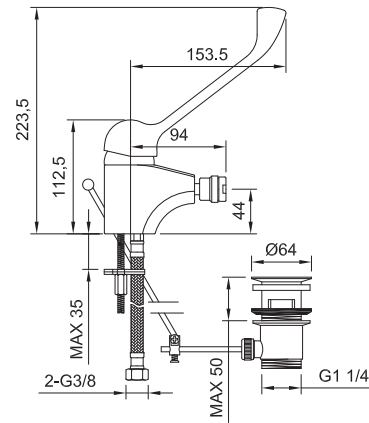
N116020201 | cromo
100038113



Monomando bidé con cartucho cerámico de Ø40 mm., conexiones de 3/8", una longitud de los latiguillos de 370 mm., con vaciador automático y aireador "plus". maneta .sanitaria

Single lever bidet mixer with 40 mm. ceramic cartridge, 3/8" connections, 370 mm. long hoses, pop-up waste set 1 1/4" and "plus" aerator. Lever handle.

Mitigeur bidet avec cartouche Ø40 mm. Flexibles raccords 3/8" longueur 370 mm. Garniture de vidage 1 1/4". Mousseur "plus". Levier sanitaire.



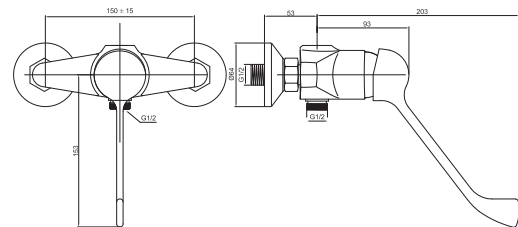
N116040001 | cromo
100038114

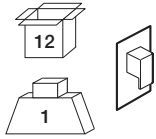


Monomando externo ducha con cartucho cerámico de Ø40 mm., conexiones de 1/2" y maneta sanitaria. Distancia excéntricas 150 +/- 15 mm.

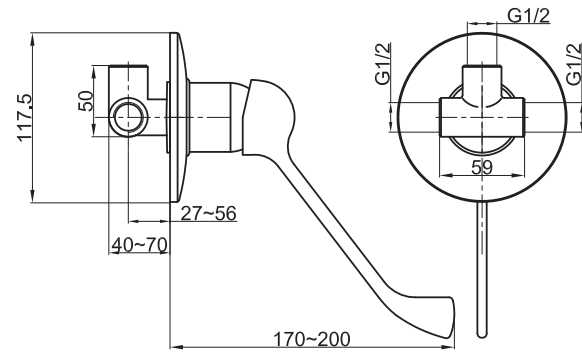
Wall mounted exposed shower mixer with 40 mm. ceramic cartridge and 1/2" connections. Centre distance 150 +/- 15 mm.

Mitigeur externe douche avec cartouche Ø40 mm. Raccords 1/2". Levier sanitaire. Distance entre des raccords 150 +/- 15 mm.





N116060001 | cromo
100038115



Monomando encastre ducha con cartucho
cerámico de Ø40 mm. y conexiones de 1/2".
El caudal a 3 bares (con agua mezclada) es de
25,4 l/min. Con maneta sanitaria.

Single lever concealed shower valve with 40
mm. ceramic cartridge and 1/2" connections.
Flow rate at 3 bar (mixed water) 25,4 l/min.
Lever handle.

Mitigeur douche à encastrer avec cartouche Ø40
mm. Raccordements 1/2". À 3 bars de pression
(eau mélangée) 25,4 l/min. Levier sanitaire.