

GALLERY

DESIGN SERIES

Inox es una serie realizada en acero inoxidable. Sus innumerables cualidades hacen que este material sea más resistente a la corrosión. La grifería desarrollada con acero inoxidable permite una limpieza y mantenimiento mucho más cómoda. Noken ha aunado la dureza y resistencia del Inox con las formas más elegantes y modernas. Una oportunidad para aquellos que desean comodidad sin prescindir del diseño.

Inox is a stainless steel series. Its Innumerable qualities make this material more resistant to corrosion. The faucets developed with stainless steel make cleaning and maintenance much more comfortable. Noken has added stainless steel strength and resistance to more elegant and modern shapes. An opportunity for those who want comfort without giving up design.

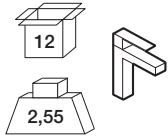
La série Inox est réalisée en acier inoxydable. Ses innombrables qualités en font un matériau très résistant à la corrosion. La robinetterie en acier inoxydable permet un nettoyage et un entretien beaucoup plus pratiques. Noken a allié la dureté et la résistance de l'Inox aux formes les plus élégantes et modernes. Une opportunité pour tous ceux qui aspirent à une commodité sans pour autant renoncer au design.



Inox cepillado
Brushed stainless steel
Inox brossé



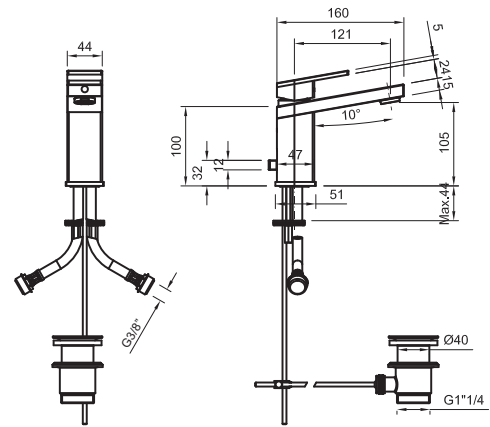
Inox



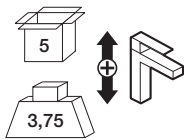
N189010044 | inox cepillado
100039059

Monomando lavabo con cartucho cerámico de Ø25 mm. Conexiones de 3/8", una longitud de los latiguillos de 370 mm., con vaciador automático y aireador "plus". Superficie inox 100%.

Single lever basin mixer 3/8". Ø25 mm. ceramic cartridge. Length of hoses 370 mm. With pop-up waste set 1 1/4". "Plus" aerator. Surface inox 100%.



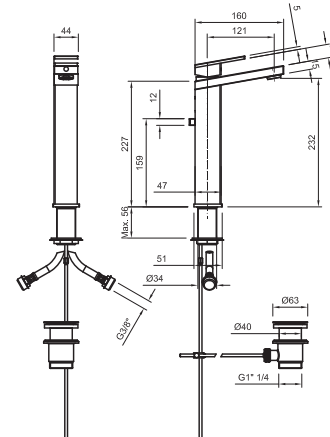
Mitigeur lavabo avec cartouche Ø25 mm. Flexibles raccordement 3/8" longueur 370 mm., garniture de vidage 1 1/4". Avec mousseur "plus". Surface inox 100%.



N189110044 | inox cepillado
100039063

Monomando lavabo caño alto con cartucho cerámico de Ø25 mm. Conexiones de 3/8", una longitud de los latiguillos de 550 mm. Con vaciador automático y aireador "plus". Superficie inox 100%.

High Spout single lever basin mixer 3/8". Ø25 mm. ceramic cartridge. Length of hoses 550 mm. With pop-up waste set 1 1/4". "Plus" aerator. Surface inox 100%.



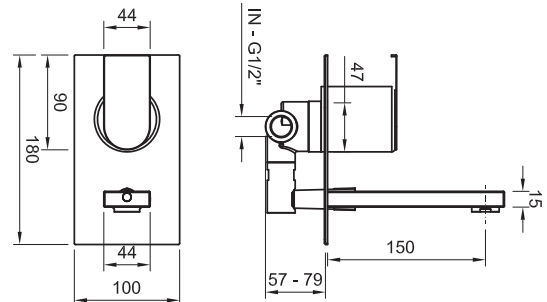
Mitigeur lavabo bec haut avec cartouche Ø25 mm. Flexibles raccordement 3/8" longueur 550 mm. Garniture de vidage 1 1/4". Avec mousseur "plus". Surface inox 100%.



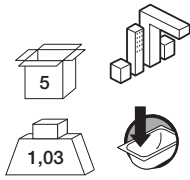
N189011301 | inox cepillado
100044097

Monomando lavabo encastre con cartucho cerámico de Ø35 mm. Conexiones de 1/2", sin vaciador y aireador "plus". Superficie inox 100%.

Wall mounted basin mixer 1/2". Ø35 mm. ceramic cartridge. Without pop-up waste. "Plus" aerator. Surface inox 100%.

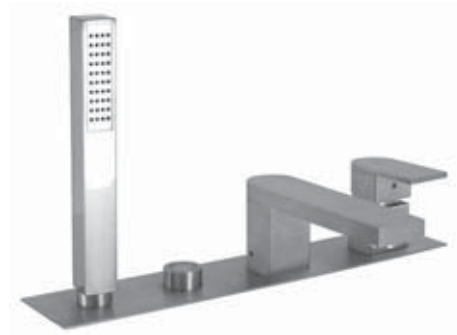


Mitigeur lavabo à encastrer avec cartouche Ø35 mm. Sans vidage. Avec mousseur "plus". Surface inox 100%.

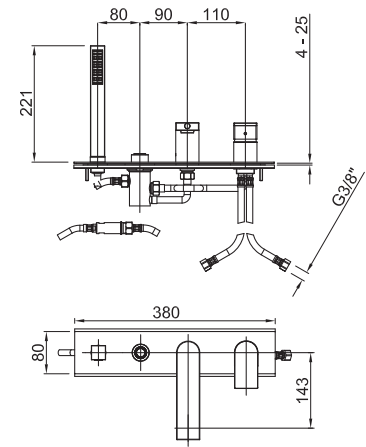


N189230144 | cromo
100044098

Batería instalación bañera 4 piezas. Incluye mando, caño bañera, inversor y maneta ducha con flexo 150 cm. Conexiones de 3/8", inversor automático y aireador "plus". Superficie inox 100%.



4 hole deckmounted bath set 3/8". Consisting of: handle, bath Spout, diverter and hand shower with flexi shower 150 cm. Automatic diverter. "Plus" aerator. Surface inox 100%.



Mélangeur bain/douche 4 pièces. Douchette et flexible 150 cm. inclus. Bec avec mousseur "plus". Flexibles raccordement 3/8" inverseur automatique. Surface inox 100%.



