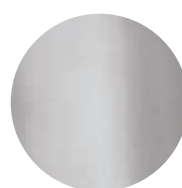


GALLERY DESIGN SERIES

Las formas y el diseño más intemporal toman protagonismo en el modelo Feis. Ideado para aquellos que confían en las formas clásicas para acondicionar la sala de baño. Sus formas sencillas se ven coronadas por las manetas en forma de aspa y con elegantes incrustaciones de cerámica.

The most timeless shapes and design lead the way in the Feis model. Designed for those who trust classic forms to decorate the bathroom. Their simple shapes are crowned by blade-shaped handles and elegant ceramic layers.

Les formes et le design plus intemporel sont les éléments principaux du modèle Feis. Conçu pour ceux qui misent sur les formes classiques pour vêtir leurs salle de bains, ses formes simples sont couronnées par des manettes en forme de croisillon, avec d'élégantes incrustations en céramique.



Cromo
Chrome
Chromé

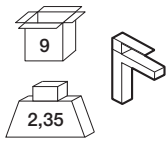


Oro
Gold
Or



Bronce Viejo
Old Bronze
Vieux Bronze

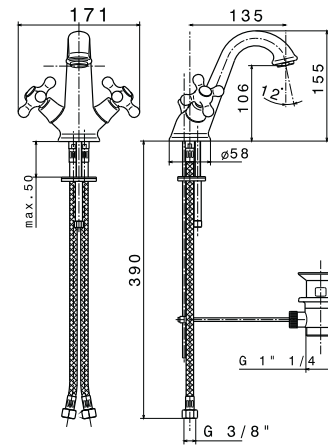
Feis



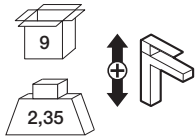
- N147110001 | cromo
100038500
- N147110004 | cromo-oro
100038501
- N147110011 | oro
100038502
- N147110015 | bronce viejo
100038503

Monoblock lavabo con montura cerámica (apertura 90°). Conexiones de 3/8", una longitud de los latiguillos de 390 mm., con vaciador automático y aireador "plus".

Monoblock basin mixer 3/8". ceramic disc valves (90°). Length of hoses 390 mm. with pop-up waste set 1 1/4". "plus" aerator.



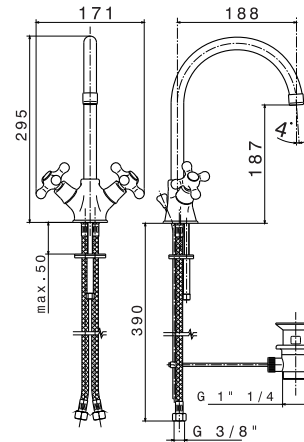
Mélangeur lavabo tête ceramique (ouverture 90°). Flexibles raccordement 3/8" longueur 390 mm., garniture de vidage 1 1/4". Avec mousseur "plus".



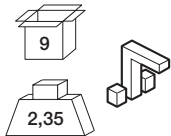
- N147110301 | cromo
100038504
- N147110304 | cromo-oro
100038505
- N147110311 | oro
100038506
- N147110315 | bronce viejo
100038507

Monoblock lavabo caño alto con montura cerámica (apertura 90°). Conexiones de 3/8", una longitud de los latiguillos de 390 mm., con vaciador automático y aireador "plus".

Monoblock basin mixer high spout 3/8". Ceramic disc valves (90°). Length of hoses 390 mm. With pop-up waste set 1 1/4". "plus" aerator.



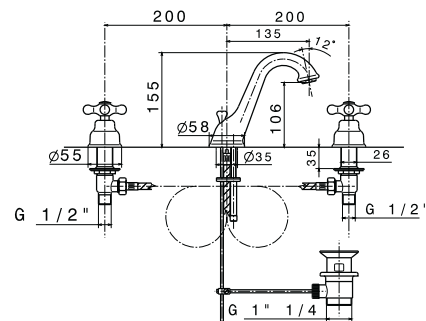
Mélangeur lavabo bec haut tête ceramique (ouverture 90°). Flexibles raccordement 3/8" longueur 390 mm., garniture de vidage 1 1/4". avec mousseur "plus".



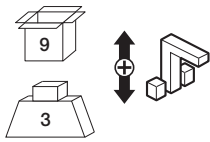
- N147210001 | cromo
100038534
- N147210004 | cromo-oro
100038535
- N147210011 | oro
100038536
- N147210015 | bronce viejo
100038537

Batería lavabo 3 piezas con montura cerámica (apertura 90°). Conexiones de 1/2", una longitud de los latiguillos de 365 mm., con vaciador automático y aireador "plus".

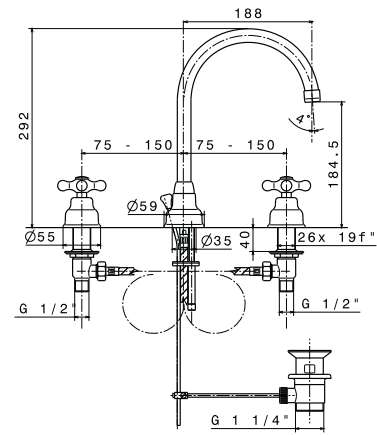
3 hole basin mixer 1/2". Ceramic disc valves (90°). With pop-up waste set 1 1/4". "plus" aerator.



Mélangeur lavabo 3 pièces. Tête ceramique (ouverture 90°). Raccordements 1/2". Garniture de vidage 1 1/4". Avec mousseur "plus".



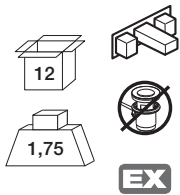
- N147210301 | cromo
- 100038538
- N147210304 | cromo-oro
- 100038539
- N147210311 | oro
- 100038540
- N147210315 | bronce viejo
- 100038541



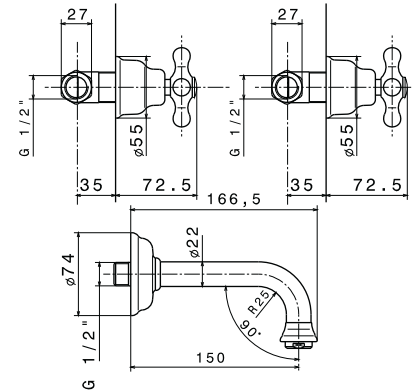
Batería lavabo 3 piezas con montura cerámica (apertura 90°). Conexiones de 1/2", una longitud de los latiguillos de 365 mm., con vaciador automático y aireador "plus".

3 hole basin mixer 1/2". Ceramic disc valves (90°). With pop-up waste set 1 1/4". "plus" aerator.

Mélangeur lavabo 3 pièces. Tête ceramique (ouverture 90°). Raccordements 1/2". Garniture de vidage 1 1/4". Avec mousseur "plus".



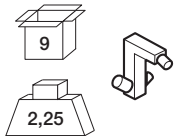
- N147111301 | cromo
- 100038508
- N147111304 | cromo-oro
- 100038509
- N147111311 | oro
- 100038510
- N147111315 | bronce viejo
- 100038511



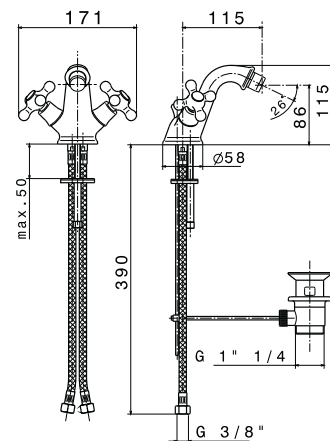
Batería lavabo encastre pared 3 piezas con montura cerámica (apertura 90°). Conexiones de 1/2", sin vaciador y aireador "plus".

Wall mounted basin mixer 1/2". Ceramic disc valves (90°). "plus" aerator.

Mélangeur lavabo à encastrer 3 pièces. Tête ceramique (ouverture 90°). Sans vidage. Avec mousseur "plus".



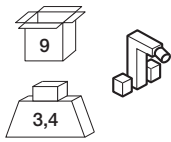
- N147120001 | cromo
- 100038516
- N147120004 | cromo-oro
- 100038517
- N147120011 | oro
- 100038518
- N147120015 | bronce viejo
- 100038519



Monoblock bidé con montura cerámica (apertura 90°). Conexiones de 3/8", una longitud de los latiguillos de 390 mm., con vaciador automático y aireador "plus".

Monoblock bidet mixer 3/8". Ceramic disc valves (90°). Length of hoses 390 mm. With pop-up waste set 1 1/4". "plus" aerator.

Mélangeur bide tête ceramique (ouverture 90°). Flexibles raccordement 3/8" longueur 390 mm., garniture de vidage 1 1/4". Avec mousseur "plus".

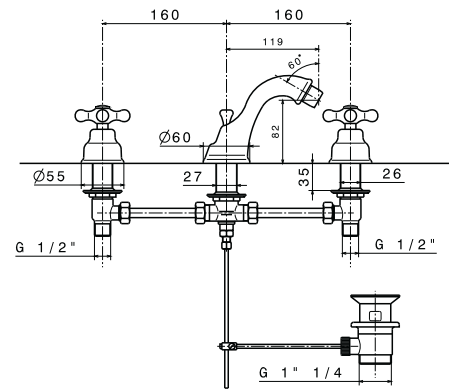


N147220001 | cromo
100038545

N147220004 | cromo-oro
100038546

N147220011 | oro
100038547

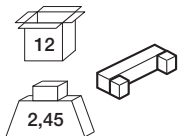
N147220015 | bronce viejo
100038548



Batería bidé 3 piezas con montura cerámica (apertura 90°). Conexiones de 1/2", con vaciador automático y aireador "plus".

3 hole bidet mixer 1/2". Ceramic disc valves (90°). Pop-up waste set 1 1/4". "plus" aerator.

Mélangeur bidet 3 pièces. Tête ceramique (ouverture 90°). Raccordements 1/2". Garniture de vidage 1 1/4". Avec mousseur "plus".

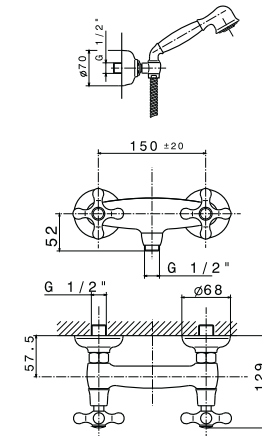


N147140001 | cromo
100038527

N147140004 | cromo-oro
100038528

N147140011 | oro
100038529

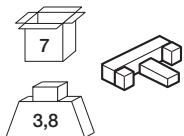
N147140015 | bronce viejo
100038530



Monoblock externo ducha con montura cerámica (apertura 90°). Conexiones de 1/2" y aireador "plus". Incluye maneta de ducha, flexo 150 mm. y soporte. Distancia excéntricas 150 +/- 20 mm.

Wall mounted exposed shower mixer 1/2". Ceramic disc valves (90°). "plus" aerator. Including shower kit with handshower, 150 mm. Flexible and shower wall bracket. Centre distance 150 +/- 20 mm.

Mélangeur externe douche tête ceramique (ouverture 90°). Douchette, support et flexible 150 cm. inclus. Bec avec mousseur "plus". Distance entre des raccords 150 +/- 20 mm.

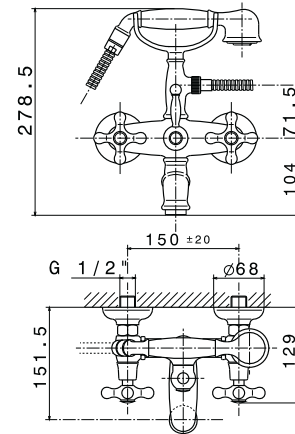


N147130001 | cromo
100038520

N147130004 | cromo-oro
100038521

N147130011 | oro
100038522

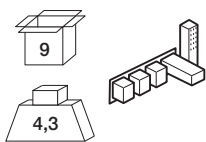
N147130015 | bronce viejo
100038523



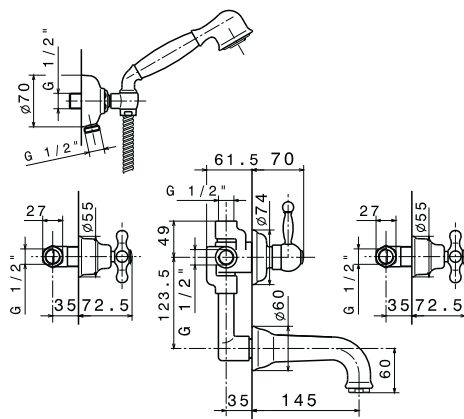
Monoblock externo baño/ducha con montura cerámica (apertura 90°). Conexiones de 1/2", inversor manual y aireador "plus". Incluye maneta de ducha y flexo de 150 cm. Distancia excéntricas de 150 +/-20 mm.

Wall mounted exposed bath shower mixer 1/2". Ceramic disc valves (90°). Manual diverter. "plus" aerator. Include: hand shower and flexi shower 150 cm. Centre distance de 150 +/-20 mm.

Mélangeur externe bain/douche tête ceramique (ouverture 90°). Inverseur manuel. Avec mousseur "plus". Douchette et flexible 150 cm. inclus. Distance entre des raccords 150 +/-20 mm.



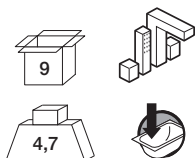
- N147151601 | cromo
100038531
- N147151604 | cromo-oro
100060254
- N147151611 | oro
100038532
- N147151615 | bronce viejo
100038533



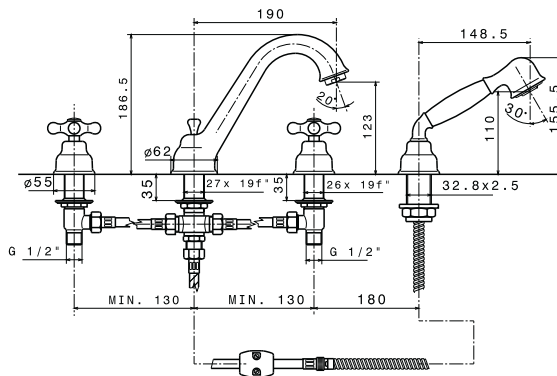
Batería encastre baño/ducha con montura cerámica (apertura 90°). Conexiones de 1/2", inversor manual y aireador "plus". Incluye maneta de ducha y flexible.

Wall mounted bath/shower mixer 1/2". Ceramic disc valves (90°). "plus" aerator. Including shower kit with handshower, flexible and shower wall bracket.

Mélangeur bain/duche à encastrer. Tête ceramique (ouverture 90°). Inverseur manuel. Mousseur "plus". Avec garniture de douche, support et flexible.



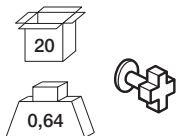
- N147230101 | cromo
100038549
- N147230104 | cromo-oro
100038551
- N147230111 | oro
100038552
- N147230115 | bronce viejo
100038553



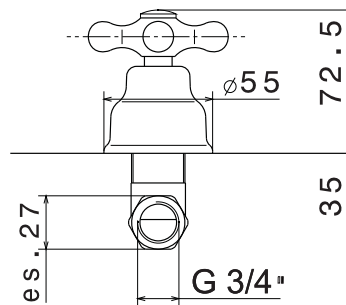
Batería instalación bañera 4 piezas. Incluye dos mandos, caño bañera con inversor y maneta ducha con flexo de 150 cm. Conexiones de 1/2" y aireador "plus".

4 hole deck mounted bath set 1/2". Consisting of: 2 handles, bath spout with diverter and hand shower with flexi shower de 150 cm. "plus" aerator.

Mélangeur bain/duche 4 pièces. Douchette et flexible 150 cm. inclus. Bec avec inverseur et mousseur "plus".



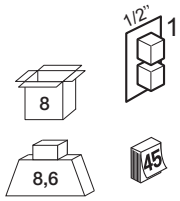
- N147410501 | cromo
100038560
- N147410504 | cromo-oro
100038561
- N147410511 | oro
100038562
- N147410515 | bronce viejo
100038563



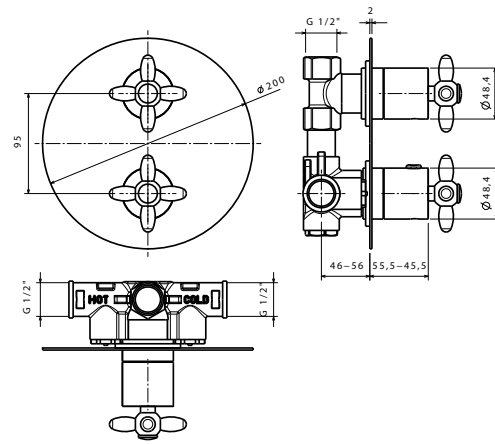
Llave de paso 1/2" encastre.

1/2" stop valve.

Robinet d'arrêt 1/2" à encastrer.



N147400001 | cromo
100038557



Termostática encastre 1 salida con termoelemento de cera incorporado. Conexiones de 1/2". El caudal a 3 bares (con agua mezclada) es de 28,25 l/min. Incluye válvula anti-retorno y stop de seguridad a 38°C.

Concealed thermostat 1 way 1/2" with wax thermostatic element. Flow rate 28,25 l/min. at 3 bar. Built in non-return valve. Safety stop at 38°C.

Thermostatique à encastrer 1 sortie avec élément thermostatique compacte à cire. À 3 bars de pression (eau mélangée) 28,25 l/min. Clapets anti-retour incorporés. Poignée graduée à butée de sécurité à 38°C.

