

GALLERY

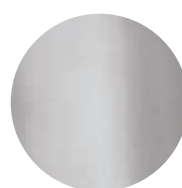
DESIGN

SERIES

Esta grifería completa un concepto global de equipamiento de baño. Su elegante línea de diseño enlaza con las tendencias más actuales. Su forma cilíndrica y ligeramente inclinada hacia el frente proporcionan una mayor ergonomía y una imagen audaz.

This range completes a global concept of bath equipment. Its elegant design fits with the most current trends. Its cylindrical and softly inclined form provides better ergonomics and image.

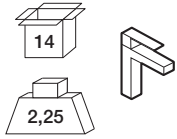
Cette robinetterie complète un concept global d'équipement de bain. Sa ligne élégant suit les tendances actuelles. Ses formes cylindriques et légèrement inclinées vers l'avant apportent une plus grande ergonomie et un image audacieuse.



Cromo
Chrome
Chromé



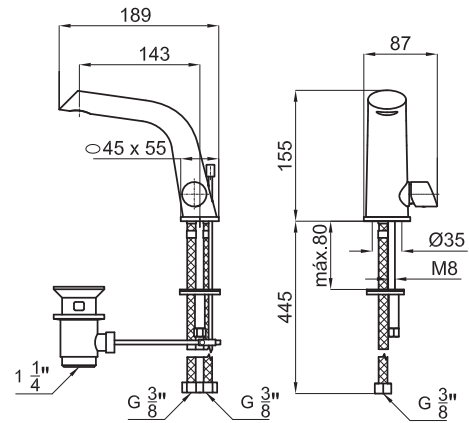
Essence C



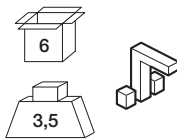
N183050304 | cromo
100063483

Monomando lavabo con cartucho cerámico de Ø25 mm. Conexiones de 3/8". Longitud de los latiguillos 445 mm. Con vaciador automático. Aireador "slim".

Single lever basin mixer 3/8". Ø25 mm. ceramic cartridge. Length of hoses 445 mm. With pop-up waste set 1 1/4". "Slim" aerator.



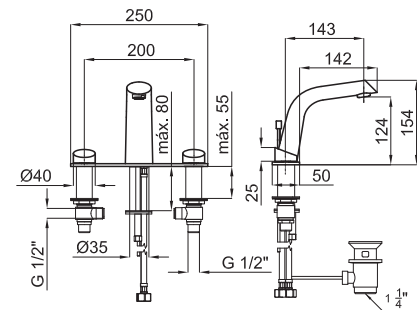
Mitigeur lavabo avec cartouche Ø25 mm. Flexibles raccordement 3/8" longueur 445 mm., garniture de vidage 1 1/4". Avec mousser "slim".



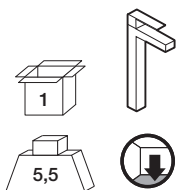
N183050308 | cromo
100063476

Batería lavabo 3 piezas con montura cerámica (apertura 90°). Conexiones de 1/2". Con vaciador automático. Aireador "slim".

3 hole basin mixer 1/2". ceramic disc valves (90°). With pop-up waste set 1 1/4". "Slim" aerator



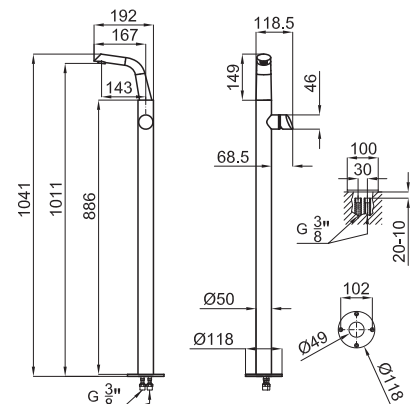
Mélangeur lavabo 3 pièces. Tête ceramique (ouverture 90°). Flexibles de raccordement 1/2". Garniture de vidage 1 1/4". Avec mousser "slim".



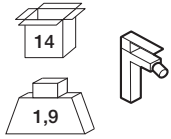
N183050306 | cromo
100063484

Monomando lavabo instalación a pavimento con cartucho cerámico de Ø35 mm. Conexiones de 3/8". Aireador "slim".

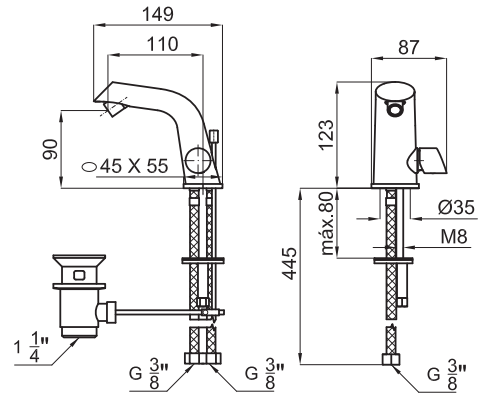
Floor mounted basin mixer 3/8". Ø35 mm. ceramic cartridge. "Slim" aerator.



Mitigeur lavabo installation au sol avec cartouche Ø35 mm. Raccordements 3/8". Mousseur "slim".



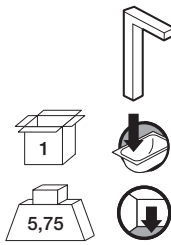
N183050303 | cromo
100063481



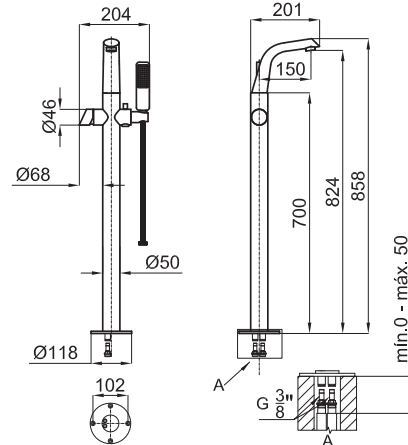
Monomando bidé con cartucho de Ø25 mm. Conexiones de 3/8". Longitud de los latiguillos 445 mm. Con vaciador automático. Aireador "plus".

Single lever bidet mixer 3/8". Ø25 mm. ceramic cartridge. Length of hoses 445 mm. With pop-up waste set 1 1/4". "Plus" aerator.

Mitigeur bidet avec cartouche Ø25 mm. Flexibles raccordement 3/8" longueur 445mm., garniture de vidage 1 1/4". Avec mousseur "plus".



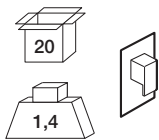
N183050302 | cromo
100063480



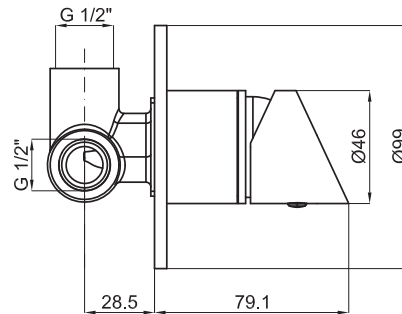
Monomando baño/ducha instalación a pavimento con cartucho cerámico de Ø35 mm. Conexiones de 3/8". Aireador "plus".

Floor mounted bath shower mixer 3/8". Ø35 mm. ceramic cartridge. "Plus" aerator. Automatic diverter.

Mitigeur bain/douche installation au sol avec cartouche Ø35 mm. Raccordement 3/8". Douchette, flexible et support inclus. Mousseur "plus".



N183050305 | cromo
100063482



Monomando encastre ducha con cartucho de Ø35 mm. Conexiones de 1/2".

Concealed shower mixer 1/2". Ø35 mm. ceramic cartridge.

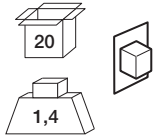
Mitigeur douche à encastrer avec cartouche Ø35 mm. Raccordement 1/2".

ESSENCE C

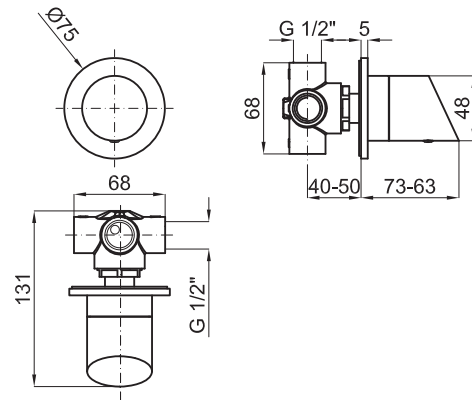
ESP

ENG

FRA



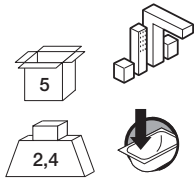
N283511923 | cromo
100063479



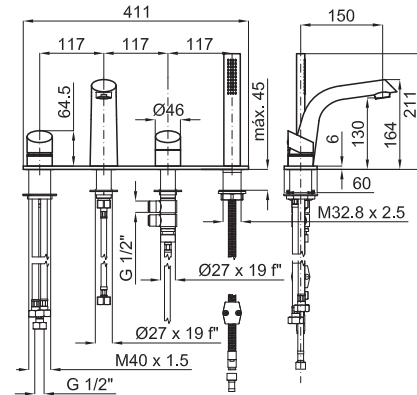
Inversor 3 vías con conexión de 1/2\".

Wall mounted concealed diverter valve 1/2\".

Inverseur 3 voies avec raccordement 1/2\".



N183050307 | cromo
100063475



Batería instalación bañera 4 piezas. Incluye 1 mando, caño bañera, inversor y maneta de ducha con flexo de 150 cm. Conexiones de 1/2\". Aireador "plus".

4 hole deckmounted bath set 1/2\". Consisting of: handle, bath spout, diverter and hand shower with flexi shower 150 cm. "Plus" aerator.

Mitigeur bain/douche 4 pièces à poser sur baignoire. Commande, inverseur, douchette et flexible 150 cm inclus. Flexibles raccords 1/2\". Bec avec mousseur "plus".

