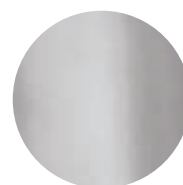


GALLERY DESIGN SERIES

El caño, orientado en su parte final en el mismo sentido que la caída de agua, es la principal característica de esta colección de grifería. Bela combina la elegancia natural con unas formas rotundas que transmiten una gran sensación de estabilidad. Bela es la opción para aquellos que desean un diseño moderno que conserve la simplicidad y sobriedad en sus formas. Su reluciente acabado se consigue gracias a su cromado de alta calidad, que además de realzar su belleza, ayuda a evitar los arañazos.

The spout, oriented at the end in the same direction as the waterfall, is the main characteristic of this collection of faucet sets. Bela combines natural elegance with round shapes that convey a great sensation of stability. Bela is the option for those who want a modern design that preserves simplicity and austerity in its shapes. Its glimmering finish is achieved due its double chroming which, besides enhancing its beauty, helps prevent scratches.

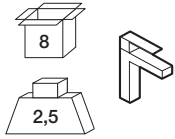
Le bec, orienté dans le même sens que celui de la chute d'eau, est la principale caractéristique de cette collection de robinetterie. Bela allie l'élégance naturelle aux formes rondes qui procurent une grande sensation de quiétude. Bela Retto est la solution pour ceux qui souhaitent un design moderne tout en maintenant la simplicité et la sobriété de ses formes. Sa finition étincelante obtenue grâce au double revêtement chromé souligne sa beauté et aide à prévenir les éraflures.



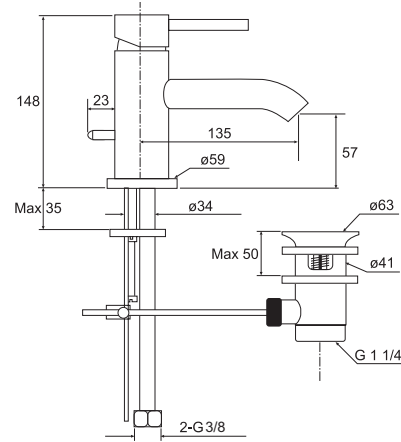
Cromo
Chrome
Chromé



Bela



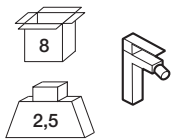
N168010001 | cromo
100038811



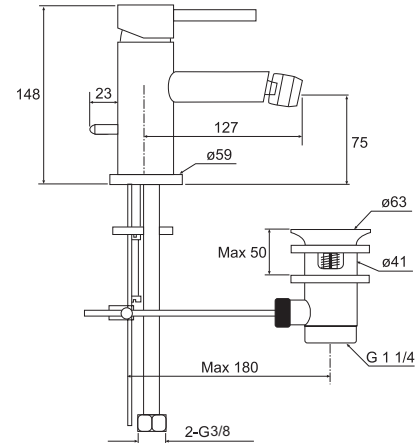
Monomando lavabo con cartucho cerámico de Ø35 mm., conexiones de 3/8", una longitud de los latiguillos de 370 mm., con vaciador automático y aireador "plus".

Single lever basin mixer with Ø35 mm. ceramic cartridge, 3/8" connections, 370 mm. long hoses., pop-up waste set 1 1/4" and "plus" aerator.

Mitigeur lavabo avec cartouche Ø35 mm. Flexibles raccordements 3/8" longueur 370 mm. Garniture de vidage 1 1/4". Mousseur "plus".



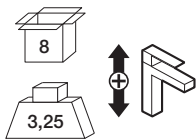
N168020001 | cromo
100038815



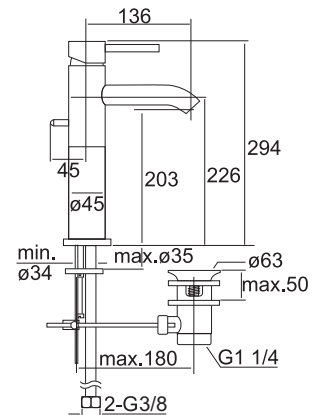
Monomando bidé con cartucho cerámico de Ø35 mm., conexiones de 3/8", una longitud de los latiguillos de 370 mm., con vaciador automático y aireador "plus".

Single lever bidet mixer with Ø35 mm. ceramic cartridge, 3/8" connections, 370 mm. long hoses., pop-up waste set 1 1/4" and "plus" aerator.

Mitigeur bidet avec cartouche Ø35 mm. Flexibles raccordements 3/8" longueur 370 mm. Garniture de vidage 1 1/4". Mousseur "plus".



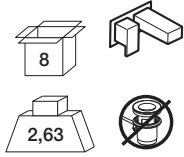
N168190301 | cromo
100038823



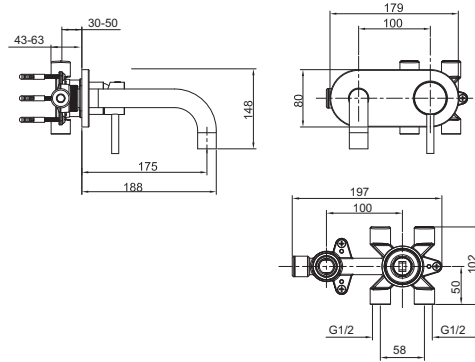
Monomando lavabo caño alto con cartucho cerámico de Ø35 mm., conexiones de 3/8", una longitud de los latiguillos de 400 mm., con vaciador automático y aireador "plus".

High spout single lever basin mixer with Ø35 mm. ceramic cartridge, 3/8" connections, 400 mm. long hoses, pop-up waste set 1 1/4" and "plus" aerator.

Mitigeur lavabo bec haut avec cartouche Ø35 mm. Flexibles raccordements 3/8" longueur 400 mm. Garniture de vidage 1 1/4". Mousseur "plus".



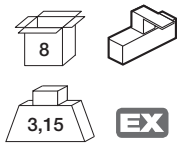
N168091301 | cromo
100038822



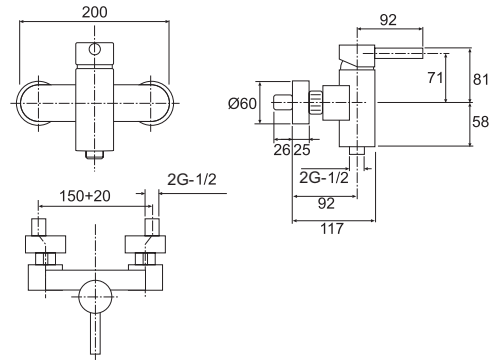
Monomando lavabo encastre con cartucho cerámico de Ø35 mm., conexiones de 1/2", sin vaciador y aireador "plus".

Wall mounted basin mixer with Ø35 mm. ceramic cartridge, 1/2" connections, without pop-up and with "plus" aerator.

Mitigeur évier avec cartouche Ø35 mm. Flexibles raccordements 1/2". sans vidage. Avec mousseur "plus".



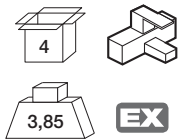
N168040801 | cromo
100038818



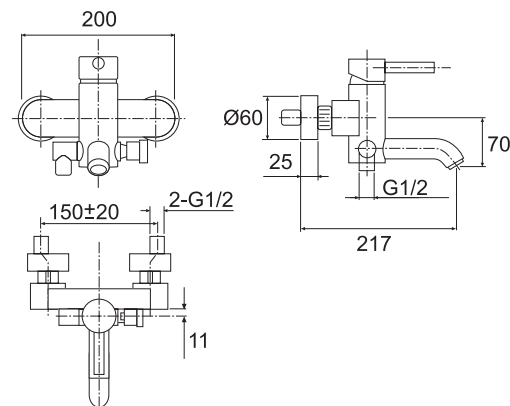
Monomando externo ducha con cartucho cerámico de Ø40 mm. y conexiones de 1/2". Distancia excéntricas 150 +/-20 mm.

Wall mounted exposed shower mixer with 40 mm. ceramic cartridge and 1/2" connections. Centre distance 150 +/-20 mm.

Mitigeur externe douche avec cartouche Ø40 mm. Raccordements 1/2". Distance entre des raccords 150+/-20 mm.



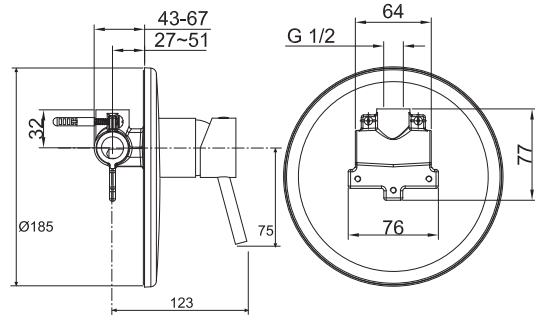
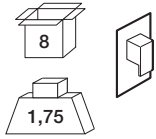
N168030801 | cromo
100038816



Monomando externo baño/ducha con cartucho cerámico de Ø40 mm., conexiones de 1/2", inversor automático y aireador "plus". Distancia excéntricas 150+/-20 mm.

Wall mounted exposed bath shower mixer with 40 mm. ceramic cartridge, 1/2" connections, automatic diverter and "plus" aerator. Centre distance 150+/-20 mm.

Mitigeur externe bain/douche avec cartouche Ø40 mm. Raccordements 1/2". inverseur automatique. Mousseur "plus". Distance entre des raccords 150+/-20 mm.

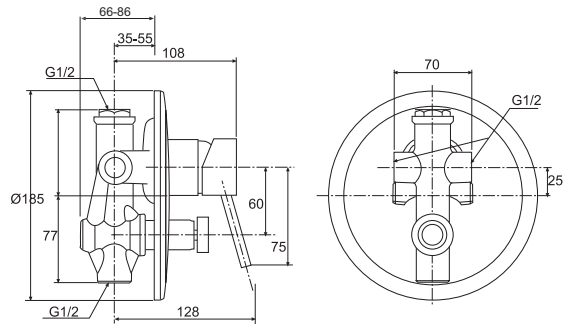
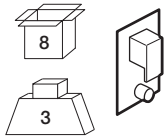


N168060801 | cromo
100038820

Monomando encastre ducha con cartucho cerámico de Ø40 mm. y conexiones de 1/2". El caudal a 3 bares (con agua mezclada) es de 35,7 l/min.

Single lever concealed shower valve with 40 mm. ceramic cartridge and 1/2" connections. Flow rate at 3 bar (mixed water) 35,7 l/min.

Mitigeur douche à encastrer avec cartouche Ø40 mm. Raccordements 1/2". à 3 bars de pression (eau mélangée): 35,7 l/min.

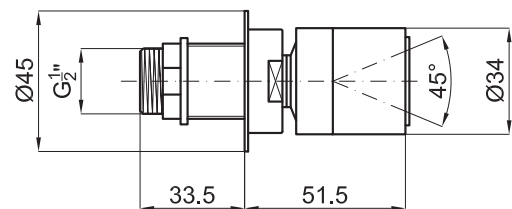
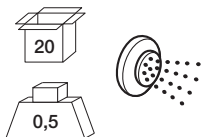


N168050801 | cromo
100038819

Monomando encastre baño/ducha con cartucho cerámico de Ø40 mm., conexiones de 1/2" e inversor automático. El caudal a 3 bares (con agua mezclada) es de baño 20,6 l/min y de ducha 19,7 l/min.

Single lever concealed shower valve with diverter, 40 mm. ceramic cartridge, 1/2" connections and automatic diverter. Flow rate at 3 bar (mixed water) bath outlet: 20,6 l/min and shower outlet: 19,7 l/min.

Mitigeur bain/douche à encastrer avec cartouche Ø40 mm. Raccordements 1/2" et inverseur automatique. À 3 bars de pression (eau mélangée) pour bain: 20,6 l/min. Pour douche: 19,7 l/min.

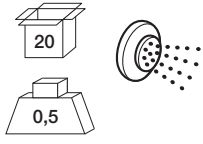


N168199919 | cromo
100069249

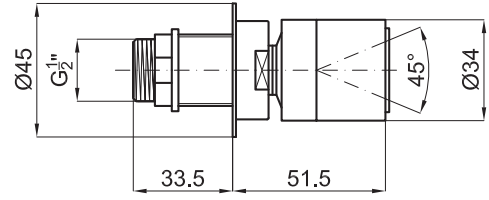
Jet con función LLUVIA + VAPOR

Wall mounted body jet RAIN MIST

Buse latérale RAIN MIST



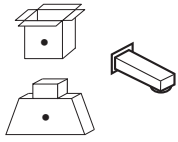
N168199920 | cromo
100069248



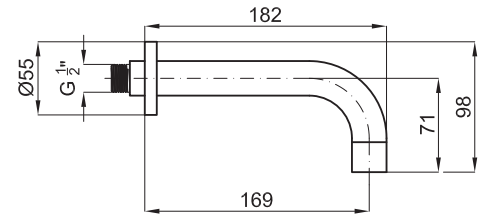
Jet con función MASAJE

Wall mounted body jet MASSAGE

Buse latérale MASSAGE



N268830044 | cromo
100067586



Caño bañera encastre.

Wall mounted bath spout.

Bec de remplissage pour baignoire.