

## GALLERY DESIGN SERIES

La serie Architect incorpora la más alta tecnología en un diseño de líneas puras y formas compactas. Esta serie dispone del aireador "clean", un modelo que permite limpiar la cal con sólo pasar el dedo sobre su superficie y del tapón Luxe cromado que oculta totalmente el vaciador gracias a su dimensiones.

*The Architect series includes the best technology with a design comprised of pure lines and compact shapes. This series has the "clean" aerator, a model that enables lime to be cleaned by just wiping your finger over the surface, and the chrome Luxe shutoff valve that completely hides the emptier due to its size.*

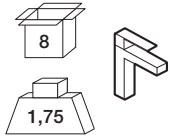
*La série Architect inclut la toute dernière technologie dans un design aux lignes pures et aux formes compactes. Cette série est dotée d'un aérateur "clean", un modèle qui permet de nettoyer le calcaire en passant tout simplement le doigt sur la surface, et du clapet chromé Luxe qui dissimule complètement la bonde de vidage grâce à ses dimensions*



Cromo  
Chrome  
Chromé



Arquitect



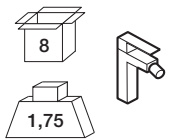
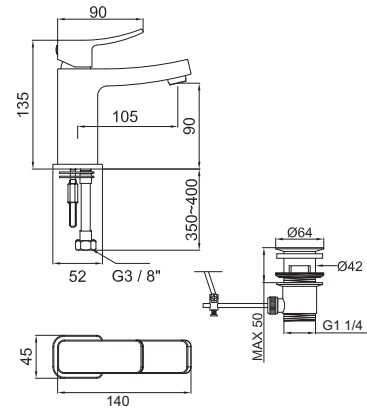
N194710505 | cromo  
100050049



Monomando lavabo con cartucho cerámico de Ø25 mm., conexiones de 3/8", una longitud de los latiguillos de 370 mm., con vaciador automático luxe y aireador "clean".

Single lever basin mixer with Ø25 mm. ceramic cartridge, 3/8" connections, 370 mm. long hoses. Luxe pop-up waste set 1 1/4" and "clean" aerator.

Mitigeur lavabo avec cartouche Ø25 mm. Flexibles raccordements 3/8" longueur 370 mm. Garniture de vidage 1 1/4" "luxe". Mousseur "clean".



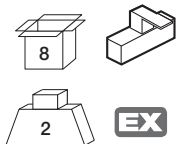
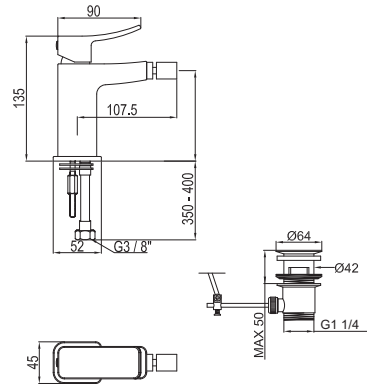
N194710504 | cromo  
100050057



Monomando bidé con cartucho cerámico de Ø25 mm., conexiones de 3/8", una longitud de los latiguillos de 370 mm., con vaciador automático luxe y aireador "plus".

Single lever bidet mixer with Ø25 mm. ceramic cartridge, 3/8" connections, 370 mm. long hoses, luxe pop-up waste set 1 1/4" and "plus" aerator.

Mitigeur bidet avec cartouche Ø25 mm. Flexibles raccordements 3/8" longueur 370 mm. Garniture de vidage 1 1/4" "luxe". Mousseur "plus".



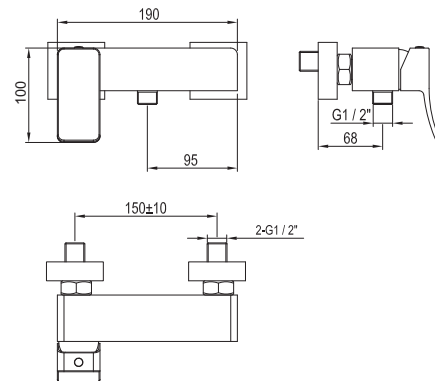
N194710503 | cromo  
100050053

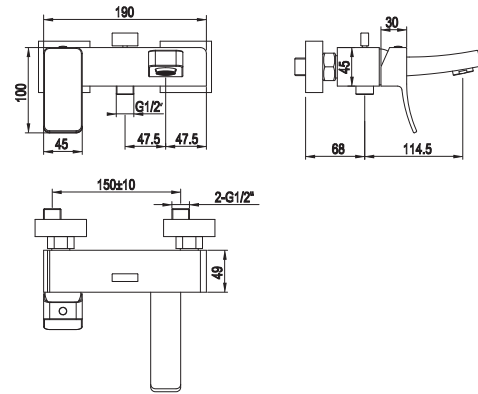
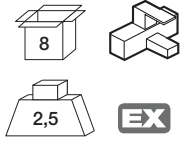


Monomando externo ducha con cartucho cerámico de Ø35 mm. y conexiones de 1/2". Distancia excéntricas 150 +/-10 mm.

Wall mounted exposed shower mixer with Ø35 mm. ceramic cartridge and 1/2" connections. Centre distance 150 +/-10 mm.

Mitigeur externe douche avec cartouche Ø35 mm. Raccordements 1/2". Distance entre des raccords 150 +/-10 mm.



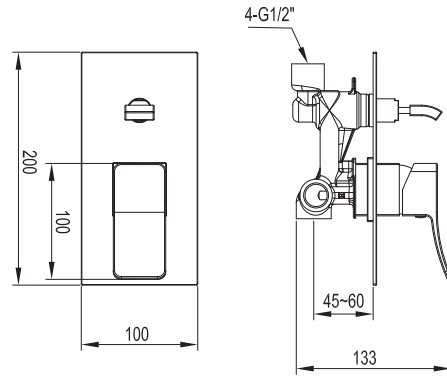
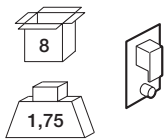


N194710506 | cromo  
100050054

Monomando externo baño/ducha con cartucho cerámico de Ø35 mm., conexiones de 1/2", inversor semiautomático y aireador "clean". Distancia excéntricas 150 +/-10 mm.

Wall mounted exposed bath shower mixer with Ø40 mm. ceramic cartridge, 1/2" connections, semi-automatic diverter and "clean" aerator. Centre distance 150 +/-10 mm.

Mitigeur externe bain/douche avec cartouche Ø35 mm. Raccordements 1/2". Inverseur semiautomatique. Mousseur "clean". Distance entre des raccords 150 +/-10 mm.

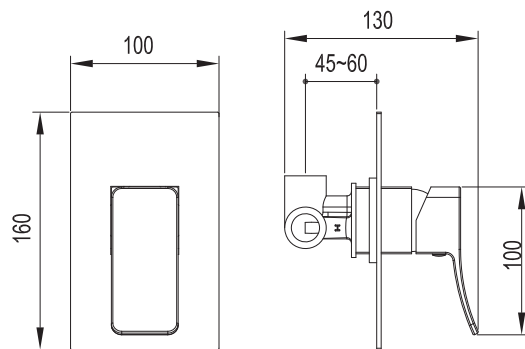
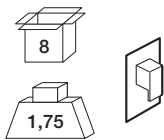


N194710507 | cromo  
100050050

Monomando encastre baño/ducha con cartucho cerámico de Ø35 mm., conexiones de 1/2" e inversor automático. El caudal a 3 bares (con agua mezclada) es de baño 19,8 l/min ducha 19,2 l/min.

Single lever concealed shower valve with diverter, Ø35 mm. ceramic cartridge, 1/2" connections and automatic diverter. Flow rate at 3 bar (mixed water) bath outlet: 19,8 l/min and shower outlet: 19,2 l/min.

Mitigeur bain/douche à encastrer avec cartouche Ø35 mm. Flexibles raccordements 1/2". inverseur automatique. À 3 bars de pression (eau mélangée): pour bain: 19,8 l/min. Pour douche 19,2 l/min.



N194710502 | cromo  
100050052

Monomando encastre ducha con cartucho cerámico de Ø35 mm. y conexiones de 1/2". El caudal a 3 bares (con agua mezclada) es de 22,8 l/min.

Single lever concealed shower valve with Ø35 mm. ceramic cartridge and 1/2" connections. Flow rate at 3 bar (mixed water) 22,8 l/min.

Mitigeur douche à encastrer avec cartouche Ø35 mm. Raccordements 1/2". À 3 bars de pression (eau mélangée): 22,8 l/min.